

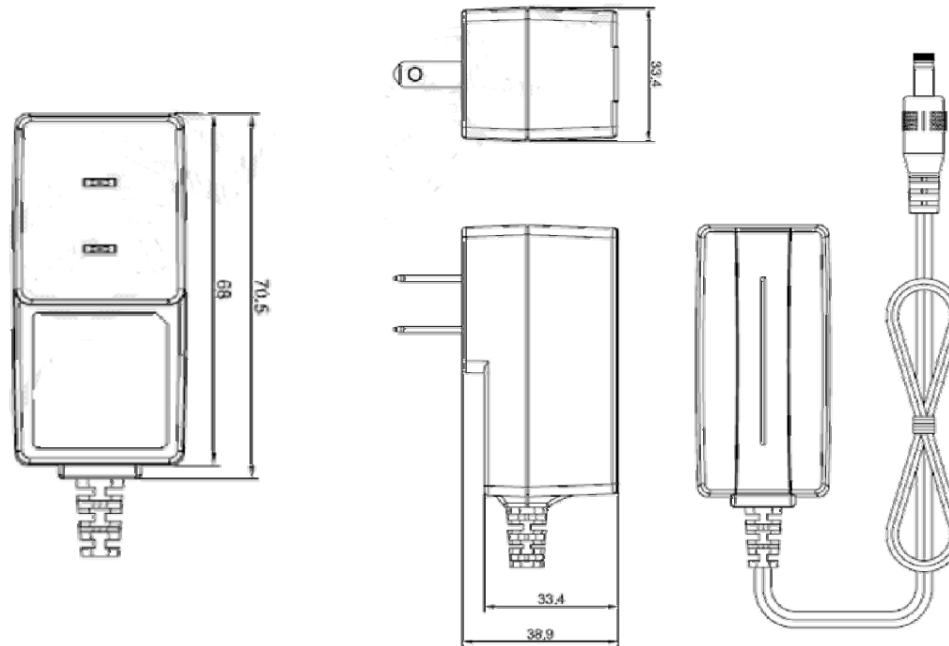
MU03B6 Series

DeCo corporation

入力	出力			形状	無負荷時消費電力	サイズ [mm]			EMC 規格
	電圧	電流	電力			D	W	H	
100~240	5	0.55	2.75	Wall Mount	<0.075W	70.5	33.4	38.9	EN61000-4-2,5, EN55022 Class B, FCC Part 15 Class B

安全規格

UL/IEC/EN 60950 – 1



対応国

EU/UK/USA/JP/CN//AU

