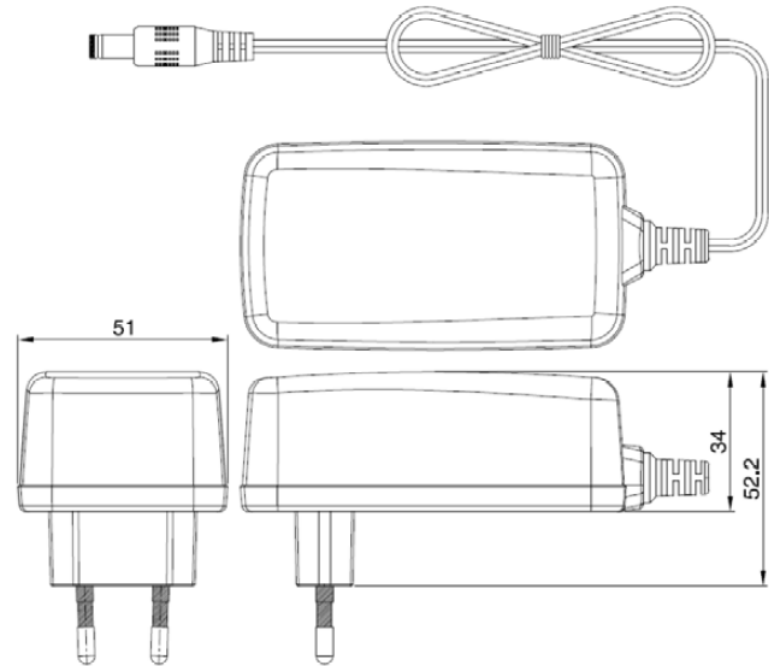
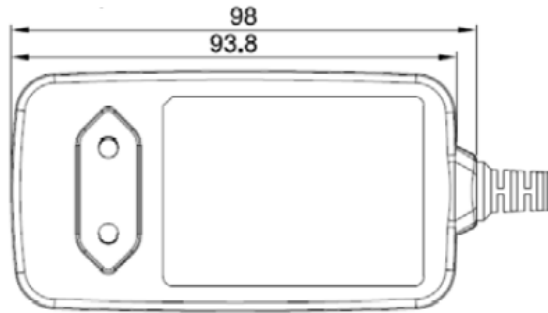


# MH60-3 Series

入力	出力			形状	無負荷時消費電力	サイズ [mm]			EMC 規格
	電圧	電流	電力			D	W	H	
220~240	19	3.16	60	Wall Mount	<0.15W	93.8	51	34	EN61000-4-2, FCC part 15 Class B, EN55032 Class B

安全規格

IEC/ EN 60950 - 1



対応国

EU

