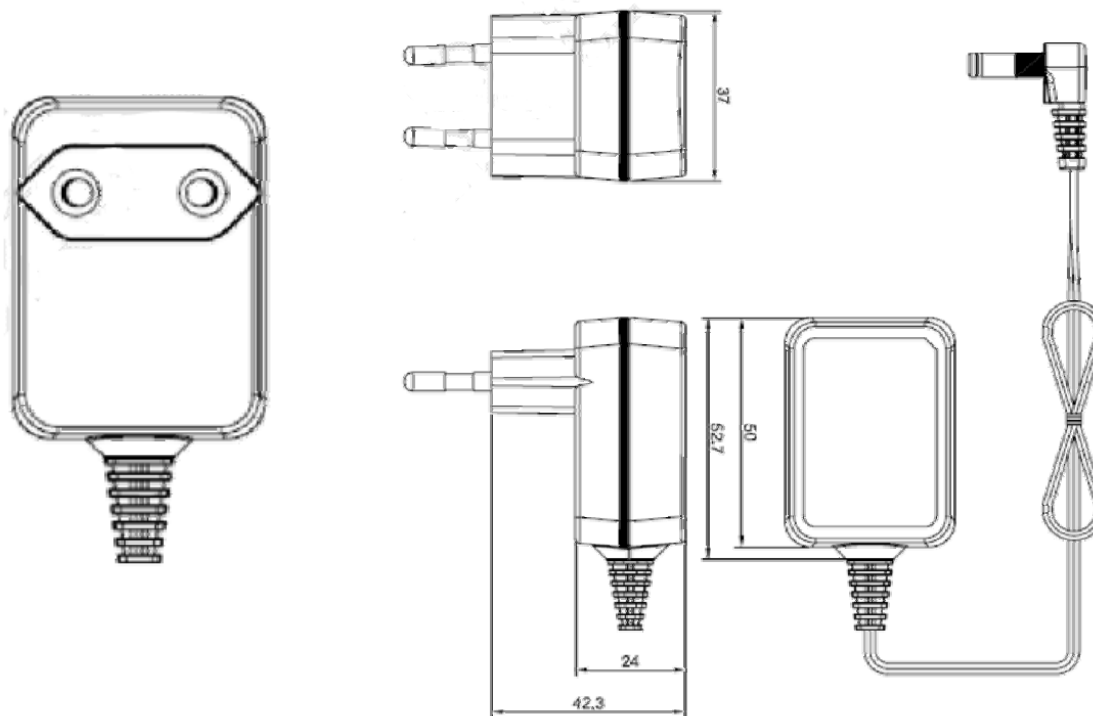


MH01-1 Series

入力	出力			形状	無負荷時消費電力	サイズ [mm]			EMC 規格
	電圧	電流	電力			D	W	H	
220~240	4.8	0.16	0.8	Wall Mount	<0.1W	52.7	37	24	EN61000-4-2, EN55022 Class B, EN301406, FCC Part 68

安全規格

IEC/ EN 60950 - 1



対応国

EU/UK/USA

