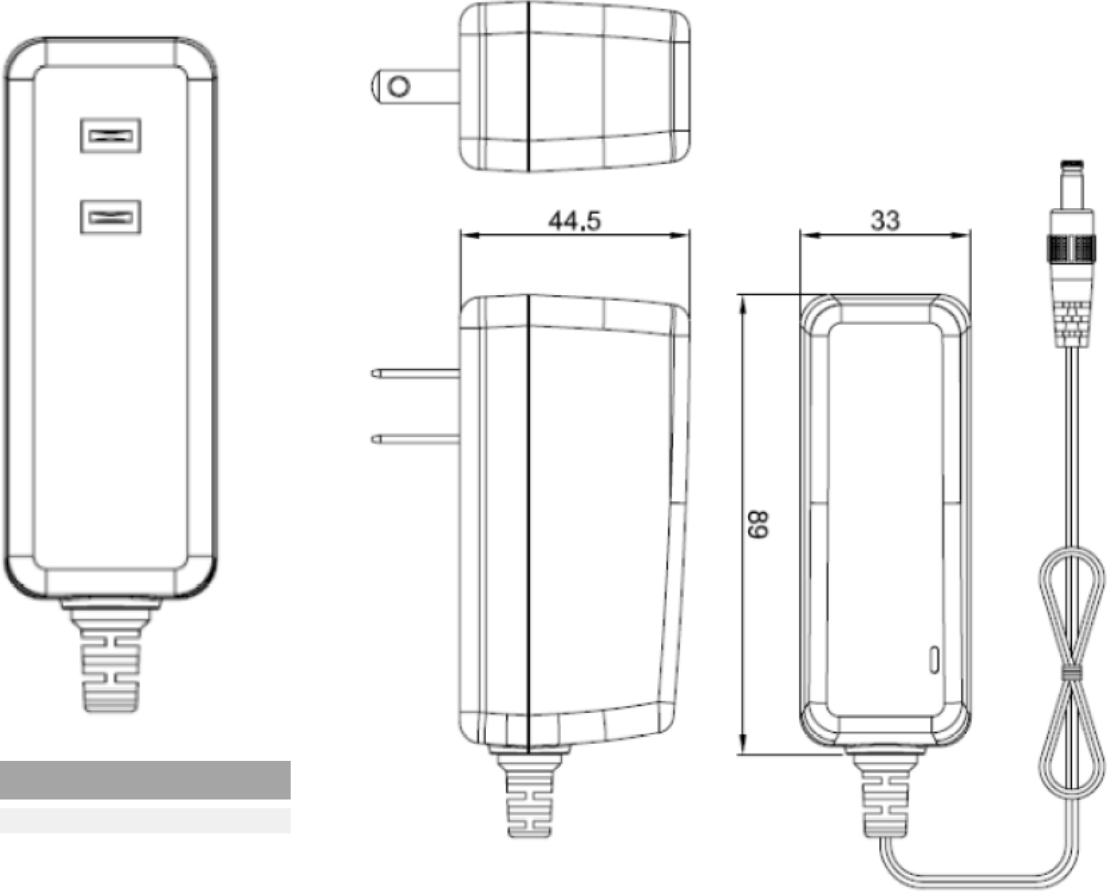


MU18-A5 Series

入力	出力			形状	無負荷時消費電力	サイズ [mm]			EMC 規格
	電圧	電流	電力			D	W	H	
100~240	12	1.5	18	Wall Mount	<0.1W	89	33	44.5	EN61000-4-2,5, EN55022 Class B, FCC Part 15 Class B

安全規格
UL 60065



対応国
USA

