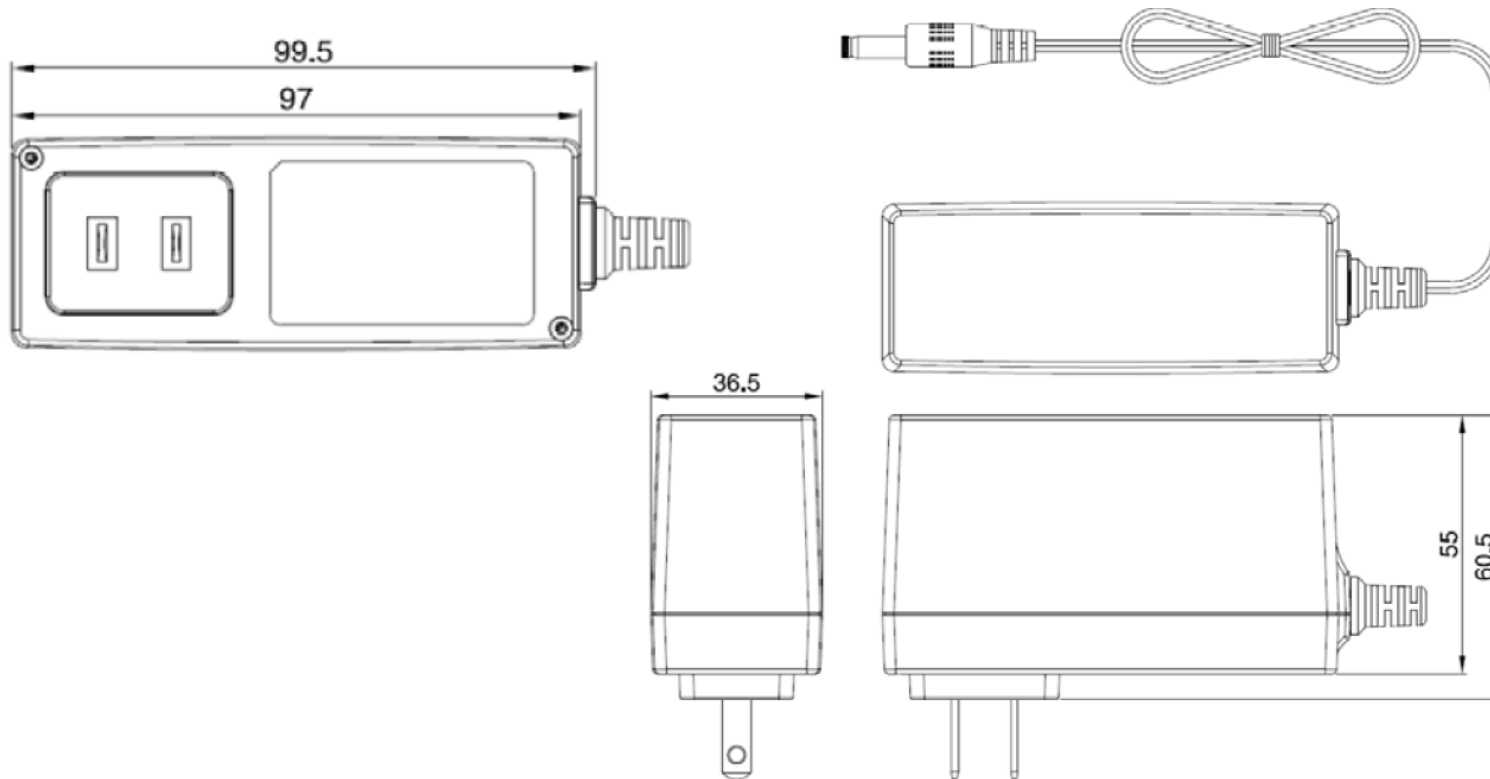


ML60-2 Series

入力	出力			形状	無負荷時消費電力	サイズ [mm]			EMC 規格
	電圧	電流	電力			D	W	H	
100~120	19	3.16	60	Wall Mount	<0.15W	97	36.5	55	EN61000-4-2, FCC part 15 Class B

安全規格

IEC 62368 / EN 60950 - 1



対応国

USA/JP/CN/EU/UK/AU

