

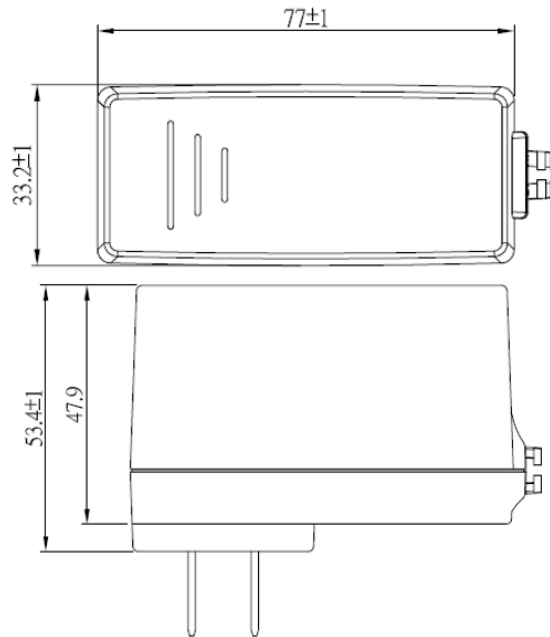
# A124 Series

型番	入力	出力			形状	無負荷時消費電力	サイズ [mm]			EMC 規格
		電圧	電流	電力			D	W	H	
A124-1	90~264	12	2	24	Wall		80.5	39.1	56.4	EN55022-B, EN61000-3-2,3, EN61000-4-2,3,4,5,6,8,11, FCC part 15 class B
A124-2					77		33.2	47.9		
A124-3					111		52	33		

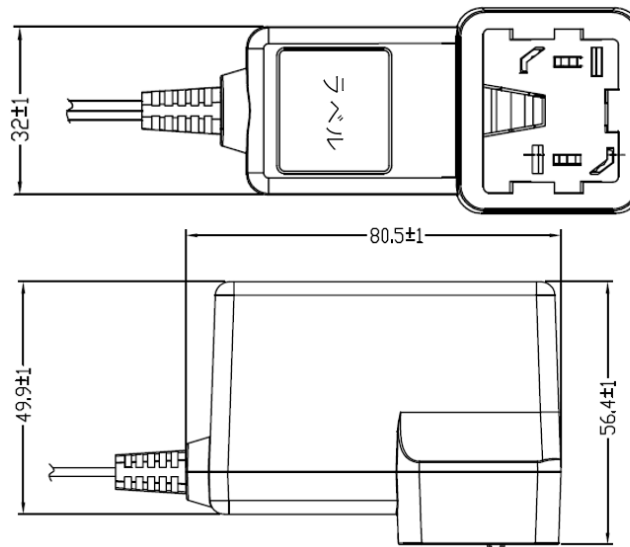
安全規格

UL60950 - 1, CSA 22.2, IEC 60950 - 1, EN 60950 - 1

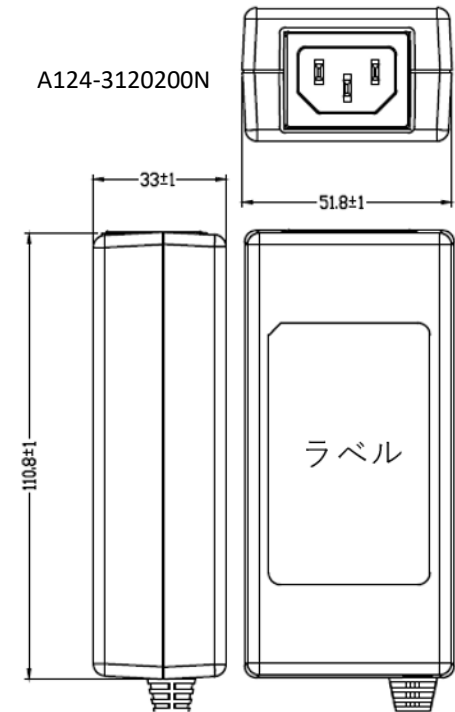
A124-2120207X



A124-1120205X



A124-3120200N



対応国

USA/EU/GBR/AUS/CHN

