

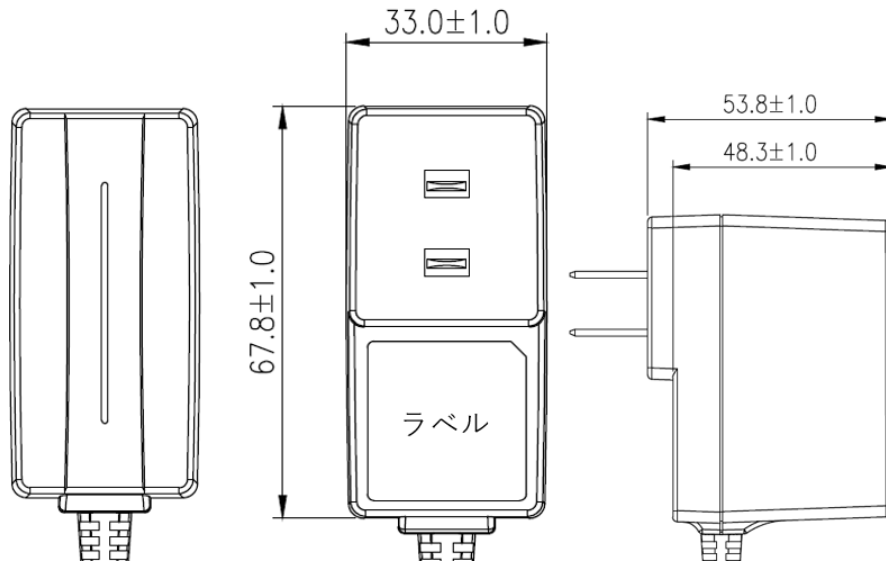
A118 Series

型番	入力	出力			形状	無負荷時消費電力	サイズ [mm]			EMC 規格
		電圧	電流	電力			D	W	H	
A118-3 A118-5	90~264	12	1.5	18	Wall Mount		67.8 80.5	33 39	48.3 56	EN55022-B, EN61000-3-2,3, EN61000-4-2,3,4,5,6,8,11, FCC part 15 class B

安全規格

UL60950-1, CSA 22.2, IEC 60950-1, EN 60950-1

A118-3120153X



対応国

A118-3 : USA/EU/GBR/AUS/CHN/KR

A118-5 : USA/EU/GBR/AUS/CHN/BRA/KR

A118-5120155X

