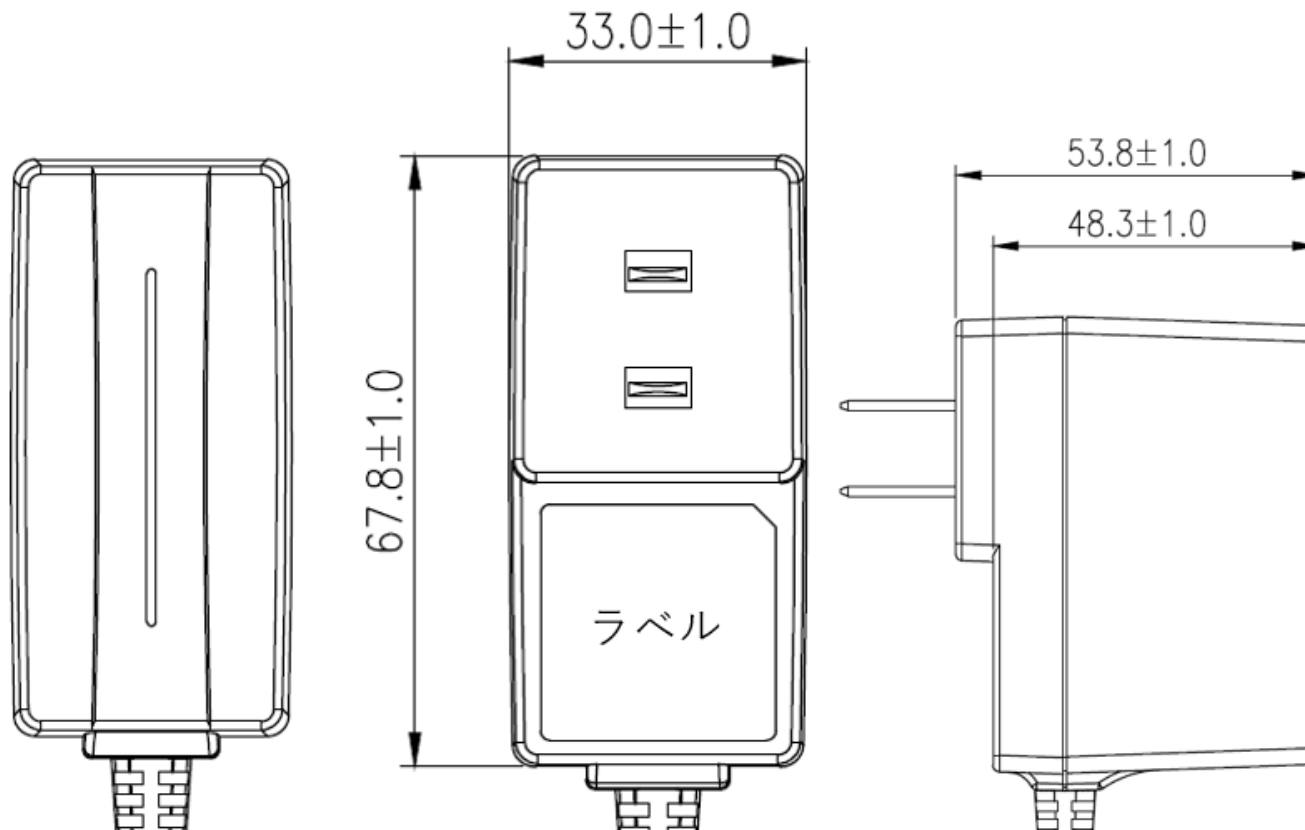


# A115 Series

型番	入力	出力			形状	無負荷時消費電力	サイズ [mm]			EMC 規格
		電圧	電流	電力			D	W	H	
A115-3	90~264	5	3	15	Wall Mount		67.8	33	48.3	EN55022-B, EN61000-3-2,3, EN61000-4-2,3,4,5,6,8,11, FCC part 15 class B

安全規格

UL60950 - 1, CSA 22.2, IEC 60950 - 1, EN 60950 - 1



対応国

USA/EU/GBR/AUS/CHN

