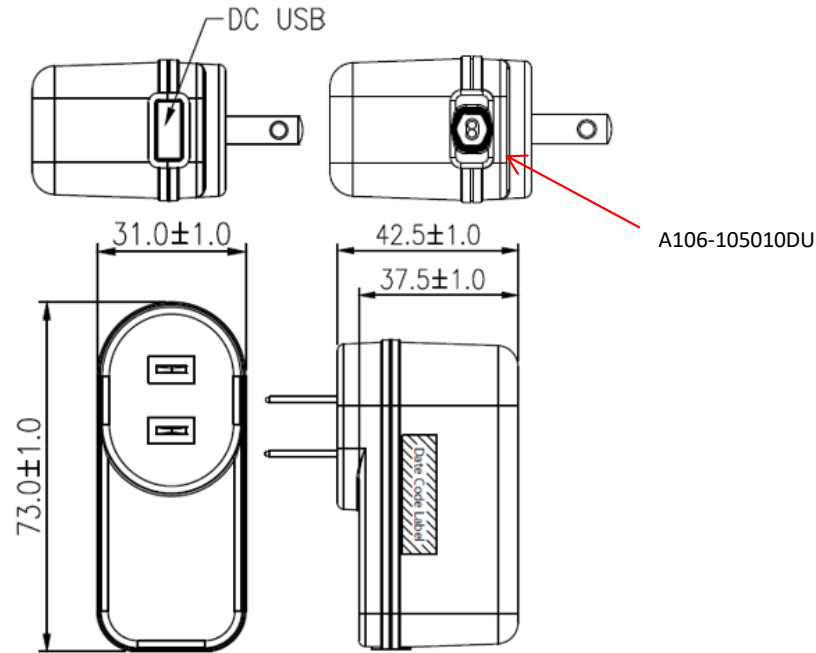


A106 Series

型番	入力	出力			形状	無負荷時消費電力	サイズ [mm]			EMC 規格
		電圧	電流	電力			D	W	H	
A106-1	90~264	5	1/1.2	5/6	Wall		73	31	42.5	EN55022-B, EN61000-3-2,3, EN61000-4-2,3,4,5,6,8,11, FCC part 15 class B
A106-2		5/5.9/12	0.5/1/1.2	5/6	Mount		68	33	39	

A160-1



対応国

A106-1 : USA/EU/AUS
 A106-2 : USA/EU/GBR/AUS/CHN

安全規格

UL60950 - 1, CSA 22.2, IEC 60950 - 1, EN 60950 - 1

